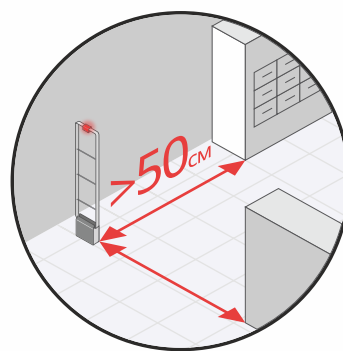
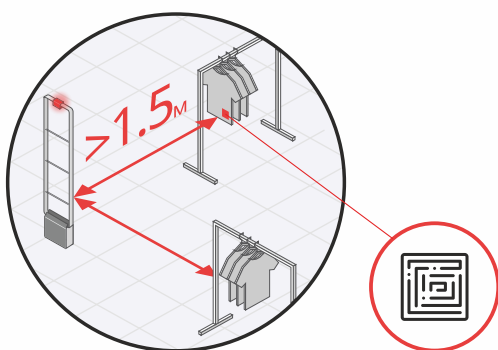


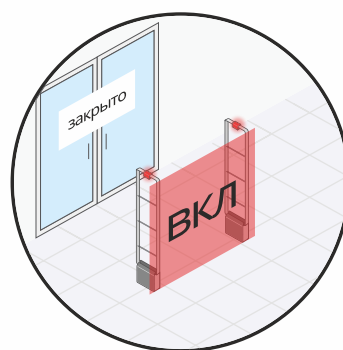
1. Отдельная линия питания от отдельного 16А автомата с розеткой.



2. Установка не ближе 50 см к металлу и электрическим кабелям.



3. Защита товара антикражными датчиками не ближе 1.5 метра к антикражным системам.



4. В период эксплуатации антикражных систем запрещается их отключение, даже после закрытия магазина.



Внимание! Антикражные системы являются сложным техническим устройством, самостоятельная установка без технического специалиста VORMATIC может привести к поломке оборудования, последующего лишения гарантии и в отказе возврата товара. Просим вас связаться с нашей сервисной службой и мы поможем в установке и настройке удаленно или пришлем к вам на объект технического специалиста.